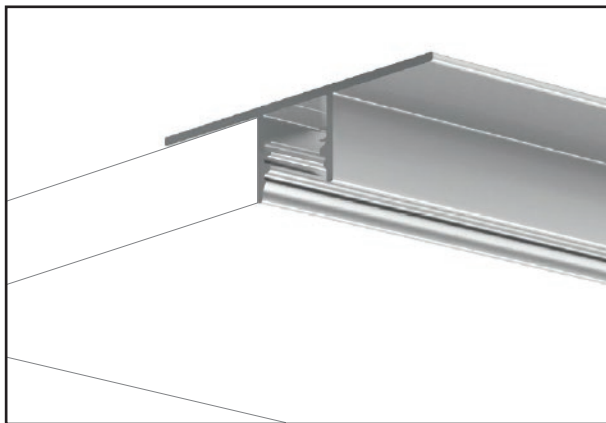


① POSIZIONAMENTO

POSITIONING

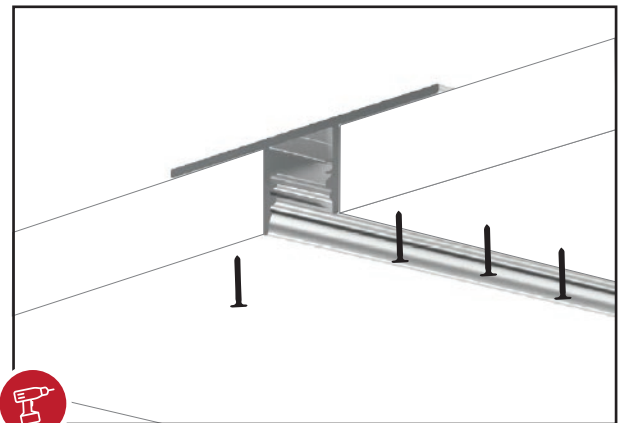
Portare il profilo in battuta sulla lastra di cartongesso
Bring the profile up against the plasterboard plate



② ANCORAGGIO

ANCHOR

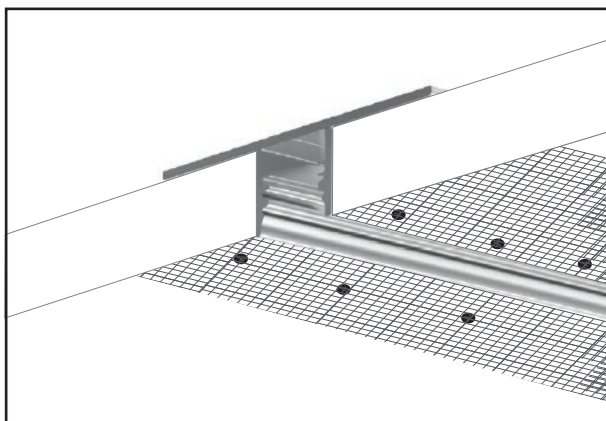
Ancorare il cartongesso al profilo con viti per cartongesso
Anchor the plasterboard to the profile with screws



③ AGGIUNTA DELLA GARZA

ADDITION OF GAUZE

Aggiungere la garza per uniformare la superficie
Add the gauze to even out the surface



④ STUCCARE

PLASTER

Stuccare e rasare le alette di ancoraggio
Plaster and smooth the anchoring fins

